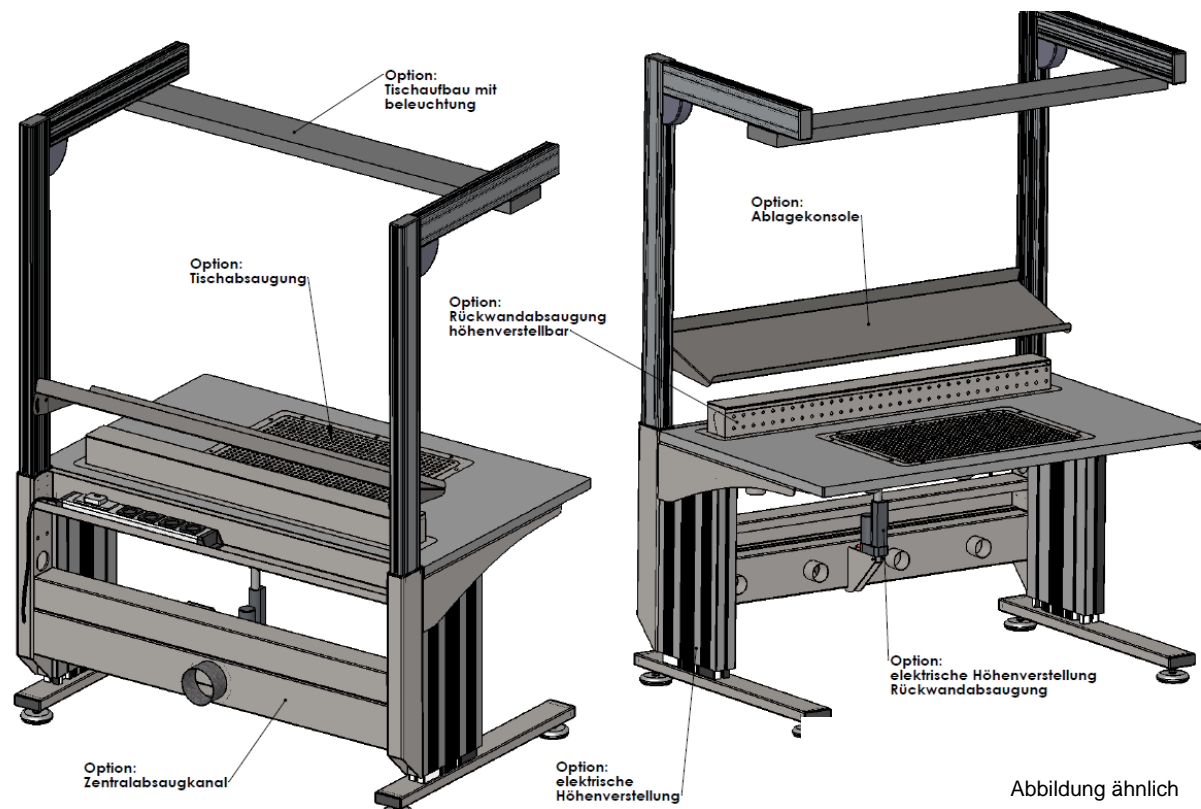


- Grundtisch mit standfesten Stellfüßen, höhenverstellbar +/- 25mm
- Unterbau aus Stahlgestell, ESD-Pulverbeschichtet-ähnlich RAL 7035 - lichtgrau
- Arbeitsplatte mit Hartlaminat - ESD-Volumenleitfähig
- Tisch-Abmessungen: 1200mm x 820mm (BxT)
- Arbeitsbereich: 1200mm x 730mm
- Arbeitshöhe: 720mm - fixe Höhen von 720mm bis 1120mm möglich
- Steckdosenleiste 4-fach mit FI-Personenschutz
- Aufnahmemöglichkeiten für verschiedene Aufbauten

Optionen:

- **Integrierte Tischabsaugung**
 - o Wirkfläche von 550mm x 350mm (BxT)
 - o eingelegtes Lochblech
 - o planer Einbau
 - o Anschluss 2x DN50 mm
 - o verschiedene Lochblechausführungen möglich
 - o ESD-Pulverbeschichtet - ähnlich RAL 7035 – lichtgrau
- **Tischaufbau mit Beleuchtung**
 - o Tischaufbau mit Beleuchtung Neon - 2x54W
 - o montierbar in integrierte Tischaufnahmen
 - o wird über Steckdosenleiste eingeschaltet
- **Ablagekonsole**
 - o Ablagekonsole 245mm Tiefe
 - o Neigung einstellbar
 - o ESD-Pulverbeschichtet - ähnlich RAL 7035 - lichtgrau
 - o nur in Verbindung mit - Tischaufbau mit Beleuchtung
- **Zentralabsaugkanal**
 - o separat montierter Absaugkanal
 - o interne Anschlüsse - 4x DN50 mm
 - o externer Anschluss - 1x DN100 mm
 - o ESD-Pulverbeschichtet - ähnlich RAL 7035 - lichtgrau



→ Anpassungen / Ergänzungen auf Anfrage gegen Aufpreis möglich